



# "Эм Эм Инженеринг" ХХК

Хан-Уул дүүрэг, 18-р хороо, Академи хотхон, 36/2-101 тоот  
РД: 2715961, Утас: 99085692



ЕГ шифр: ММ-10-01/2022

Улаанбаатар хот. Газар хөдлөлийн 8 балл эрчимтэй бүс нутагт.

## "Гамшигт тэсвэртэй төмөр бетон бүтээцтэй, нэг маягийн Амины орон сууц /40м<sup>2</sup>/"

/ Ажлын зураг /

Зөвшөөрөлцсөн:

Албан тушаал	Нэр
НИЙСЛЭЛИЙН ОНЦГОЙ БАЙДЛЫН ГАЗРЫН ДАРГА, ХУРАНДАА	А.ДАШНЯМ
ЭРҮҮЛ МЭНДИЙН ЯАМНЫ САЛБАРЫН ХЯНАЛТЫН ХЭЛТСИЙН ДАРГА	С.СҮНЧИН



Боловсруулсан:

Гүйцэтгэгч	Албан тушаал	Нэр
	"Эм Эм инженеринг" ХХК-ийн Захирал	Д.МИНЖБАДГАР
Захиалагч	Албан тушаал	Нэр
	Хот байгуулалт, Хөгжлийн газрын Дарга	Ц.ТУЛГА







"Эм Эм Инженеринг" ХХК

Хан-Уул дүүрэг, 18-р хороо, Удирдлагын академийн  
гудамж, Академи-2 хотхон, 36/2-101 тоот  
РД: 2715961, Утас: 99085692

ЕГ шифр: ММ-10-01/2022

Улаанбаатар хот. Газар хөдлөлийн 8 балл эрчимтэй бүс нутагт.

# "Гамшигт тэсвэртэй төмөр бетон бүтээцтэй, нэг маягийн Амины орон сууц /40м<sup>2</sup>/"

/ БА-Ажлын зураг /

БОЛОВСРУУЛСАН:

"Эм Эм Инженеринг" ХХК-ийн

Захирал

Архитектор



Д.Минжбадгар

Э.Содмандах

Улаанбаатар хот 2022 он



# Зургийн жагсаалт, тайлбар дичиг

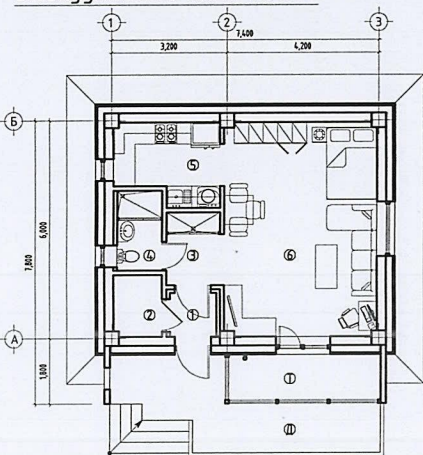
## Барилгын техник эдийн засгийн үндэслэл

Д/д	Хуудасны нэр	Хэмжих нэгж	Марк	Тайлбар
1	Давхрын тоо	тоо	1	зоорьгүй
2	Хүчин чадал	Амины орон сууц		
3	Барилгажилтын талбай	м <sup>2</sup>	98.56	-
4	Ажлын талбай	м <sup>2</sup>	44.40	-
5	Барилгын эзэлхүүн	м <sup>3</sup>	171.80	-
6	Ашигтай талбай	м <sup>2</sup>	40.54	-
7	K1 Saw/Sаж	-	0.91	-
8	K2 V/Sаж	-	3.86	-

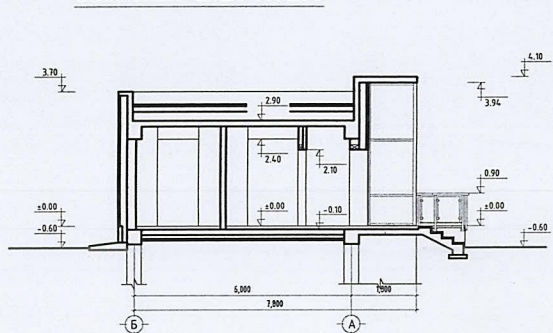
## БА зургийн жагсаалт

Д/д	Хуудасны нэр	Марк	Хуудас
1	Нүүр хуудас /Ажлын зураг/		
2	Нүүр хуудас /БА-Ажлын зураг/		
3	Зургийн жагсаалт, тайлбар дичиг	БА	1
4	Байгуулалт		2
5	Парпет хана, Дээврийн борооны ус буулгах байгуулалт		3
6	Байгуулалтын хэсэглэл-1, АЦӨ-ний хананы дэлгээс		4
7	Байгуулалтын хэсэглэл-2		5
8	Огтлол 1-1 /тэнхлэг 1-3/, Огтлол 2-2 /тэнхлэг Б-А/		6
9	Огтлолын хэсэглэл- 1-4		7
10	Нүүр тал		8
11	Хаалганы түүвэр, модорхойлолт		9
12	Цонх, Шилэн фасадны түүвэр модорхойлолт		10
13	Шалны байгуулалт, заслын модорхойлолт, Дүүжин таазны байгуулалт		11
14	Шалны хэсэглэл		12
15	Дүүжин таазны хэсэглэл-1-3		13
16	Технологийн байгуулалт, Нүхний байгуулалт		14

Байгуулалтын схем M1:200



Огтлолын схем M1:200



### Анхааруулга:

Барилгын төмөр болон модон хийцийг эвэрлэлт, шаталт, өмхрөлт, ялзалт, мөөгөнцөрөөс хамгаалах арга хэмжээг холбогдох норм дүрмүүдэд заасны дагуу авсан байх шаардлагатай. Барилгын зураг төслийг боловсруулахдаа, барилга угсралтын ажлыг дулааны улиралд гүйцэтгэхээр тусгасан бөгөөд, хэрэв хүйтний улиралд хийх бол холбогдох норм дүрмийн заалтыг мөрдлөг болгоно. Гадна заслын ажлыг хүйтний улиралд гүйцэтгэхийг хатуу хориглоно. Зураг төслийн дагуу барилга угсралтын ажлыг тусгай эвдөрөөр бүхий мэргэжлийн байгууллага, инженер техникийн ажилчдын удирдлаганд хийж гүйцэтгэнэ.

## Үндэслэл

"Гамшигт тэсвэртэй төмөр бетон бүтээцтэй, нэг маягийн Амины орон сууц /40м<sup>2</sup>/" барилгын зураг төслийг дараах дичиг баримтыг үндэслэн боловсруулав. Үүнд:

- Нийслэлийн Ерөнхий архитекторын 2022.05.02-ны өдрийн Дугаар ББЧХ-01/2022, Улаанбаатар хот, Газар хөдөллийн 8 балл эрчимтэй бүс нутагт, "Гамшигт тэсвэртэй Төмөр бетон бүтээцтэй, Амины орон сууцны нэг маягийн загвар зураг, ажлын зураг төсөл боловсруулах ажлын даалгавар
- "Нийслэлийн Засаг даргын Тамгын газар"-тай 2022.09.27-ний өдөр байгуулсан Дугаар НХААГ/202205455 Төмөр бетон бүтээцтэй 40.0м<sup>2</sup>, 60.0м<sup>2</sup>, 80.0м<sup>2</sup>, 100.0м<sup>2</sup>, 120.0м<sup>2</sup> талбай бүхий гамшигт тэсвэртэй амины орон сууцны нэг маягийн загвар зураг төсөл боловсруулах зөвлөх үйлчилгээний ажил гүйцэтгэх гэрээ "Хот байгуулалт, хөгжлийн газар"-н 2022.11.17-ний өдрийн Мэргэжлийн зөвлөлийн хурлын шийдвэр
- Нийслэлийн Ерөнхий архитекторын 2022.12.09 өдрийн "Гамшигт тэсвэртэй төмөр бетон бүтээцтэй, нэг маягийн Амины орон сууц /40м<sup>2</sup>/"-н батлагдсан загвар зураг төсөл

## Ерөнхий хэсэг

Уг барилга нь Улаанбаатар хотын газар хөдөллийн 8 балл эрчимтэй бүс нутагт баригдахаар төлөвлөгдсөн ба энгийн болон цэвдэгтэй, хөрсний устай гэх мэт төрөл бүрийн дуурь хөрсөнд барих боломжтойгоор гурван төрлийн суурьтайгаар ажлын зураг төслийг боловсруулав.

Барилга баригдах газарт ерөнхий төлөвлөгөө, Инженер-Геологийн судалгаа хийсний үндсэн дээр барилгын суурийн зураг төслийг холболтоор баталгаажуулж барилга угсралтын ажлыг эхлүүлнэ. Барилгын зураг төсөлд гадна инженерийн шугам сүлжээг доорх байдлаар холбохоор тусгав. Үүнд:

- Дулаан хангамж
  - Хатуу түлшний зуух, цахилгаан зуух хосолсон өөрийн эх үүсвэртэй
- Цэвэр бохир ус
  - Цэвэр усыг зөврийн болон гүний хүдгээс өөрийн эх үүсвэртэй
  - Бохир усыг цооногт цуглуулж, соруулах
- Цахилгаан
  - Төвийн эх үүсвэрээс, техникийн нөхцөлийн дагуу
- Холбоо
  - Төвийн эх үүсвэрээс, техникийн нөхцөлийн дагуу

## Байгаль цаг уурын үндсэн өгөгдлүүд:

- Газар хөдөллийн балл: 8 балл
  - Гадна агаарын тооцооны температур: -39.0°C
  - Хамгийн хүйтэн 3 хоног: 50кг/м<sup>2</sup>
  - Цасны ачаалал: 30кг/м<sup>2</sup>
  - Салхины ачаалал: 2
  - Галын ангиллын категори: 2
  - Галд тэсвэржилтийн зэрэг: 2
- байх ба хөрсний геологийн бүтэц, даацыг барилга бүтээцийн инженер-геологийн дүгнэлтээс үзнэ.

## Барилгын үндсэн хийцлэл

Уг барилга нь тэнхлэгээрээ 7.4\*6.0м хэмжээтэй зоорьгүй, 1 давхар барилга.

Барилгын үндсэн хийцлэл нь:

- Цутгамал төмөр бетон арагтай, 3 төрлийн суурьтай, цутгамал хүчилтмэй

## Архитектур төлөвлөлт

Барилгаруу орох үндсэн нэг орцтой. Барилгын үүдэн хэсэгт шат, довжоо шилэн фасад бүхий террас, сарагч төлөвлөгдсөн. Барилгаруу гонхоор дамжин орох ба гонхноос халаалтын техникийн өрөө, хонгилруу орно. Барилгад Ариун цэврийн өрөө, өдрийн өрөө, гал зуухны хэсэг төлөвлөгдсөн.

## Довжоо, Шат:

Гадна довжоо нь төлөвлөлтөөр гадрын түвшингөөс дээс 600мм төлөвлөгдсөн ба довжооны хэсэгт шилэн фасад бүхий тагт, террас, цутгамал сарагч төлөвлөгдсөн. Шат довжоо нь эргэн тойрондоо шилэн хаалттай ба шилэн хаалт нь төмөр арамтай, хатаалгатай шилтэй байна. Гадна довжоо нь цутгамал төмөр бетон хийцлэлтэй ба нарийвчилсан зураглалыг ББ зургаас үзнэ.

## Ариун цэврийн өрөө:

Уг барилгын ариун цэврийн өрөө нь гадна хананд төлөвлөгдсөн ба гадна хананы хэсэгт дотор талаас нь Си төмөр арамтай хөөсөнцөр дулаалга 100мм хийж, ус чийгт тэсвэртэй гилсэн хавтан /12мм/-аар 2үе угсарч дотор засал хийнэ.

## Гадна хана:

Гадна хана нь 250мм хөнгөн блок дүүргэгч ханыг гал дэмждэггүй, 200мм зузаан, V=30кг/м<sup>3</sup> нягттай EPS хөөсөнцөр хавтангаар дулаалж, 50мм тортой бетон шабарлаг хийн гадна өнгөлгөө эмүлсэн бүдгээр будна. Гадна тортой бетон өнгөлгөөний торыг ханын өргийн тортой ББ зургийн дагуу үе тутамд бэхлж өгнө.

## Дотор хана:

Бүх дотор хана нь 120мм тоосгон өрлөг байх ба ханыг хоёр талаас нь 20мм сайжруулсан шабарлага хийж заслын модорхойлолтын дагуу дотор засал хийнэ.

Гонхны дотор хана нь нэмэлт дулаалгатай ба ханыг гонх талаас нь Си төмөр арамтай хөөсөнцөр дулаалга 100мм хийж, гилсэн хавтан /12мм/-аар угсарч дотор засал хийнэ.

## Шал:

Барилгын шал нь суурийн төрлөөс хамаарч 80мм цутгамал бетон, 160мм цутгамал төмөр бетон шалтай байна. Шалны бүтэц нь өрөөний зохион байгуулалт, үйл ажиллагааны төрлөөс шалтгаалан шалны байгуулалтын зураг төслийн дагуу угсрагдана. Цутгамал шалыг угсрахдаа 200мм нягтаршуулсан шороон дээр ус тусгаарлагч дэвсгэж, 100мм V=30кг/м<sup>3</sup> нягттай EPS хөөсөнцөр хавтангаар дулаалж 80мм цутгамал шал цутгана.

## Дээвэр, парпет хана:

Барилгын хучилт нь 160мм зузаантай төмөр бетон цутгамал хучилт байх ба 250мм зузаантай, галд шатдаггүй, 25кг/м<sup>3</sup> нягттай, EPS хөөсөнцөр хавтангаар дулаалж технологийн дагуу ус тусгаарлалт хийнэ. Барилгын парпет хана нь 150мм зузаантай цутгамал төмөр бетон хана байхаар төлөвлөгдсөн.

Агааржуулалтын шахтны хана нь 150мм цутгамал хана ба агааржуулалтын хоолойг тойруулан шахтны нүхийг эрдэс хөвдөгөөр чигжиж дүүргэнэ.

## Хаалга цонх, шилэн фасад:

Бүх хаалга, цонх, шилэн фасадыг зурагт үзүүлсэн ерөнхий схем зургийн дагуу угсарна. Хаалга цонхны түүвэр, модорхойлолтын зурагт, хаалга цонхны хананд гарах /суух/ нүхний хэмжээ, хаалга цонхны хэмжээг заасан. Бүх хаалга, цонх, шилэн фасад нь одоо мөрдөгдөж буй MNS-5802, MNS-5874, MNS-5830 шаардлагыг хангасан байна. Бүх цонх нь 3 давхар шилтэй хуванцар вакум байна. Шилэн фасад нь 2 давхар шилтэй металл арамтай байна.

## Гадна засал:

Гадна заслыг зураг төсөлд заасны дагуу угсарна. Барилгын эргэн тойрны цоклийн хананд 120мм тоосгон өрлөг дээр хэсэгчилсэн чулуун өнгөлгөө хийнэ. Гадна талд гарсан барилгын дээврийн хүрээ хаалга болон цонхны гоёлын хүрээг галд шатдаггүй гилсэн материалаар хийнэ.

## Дотор засал:

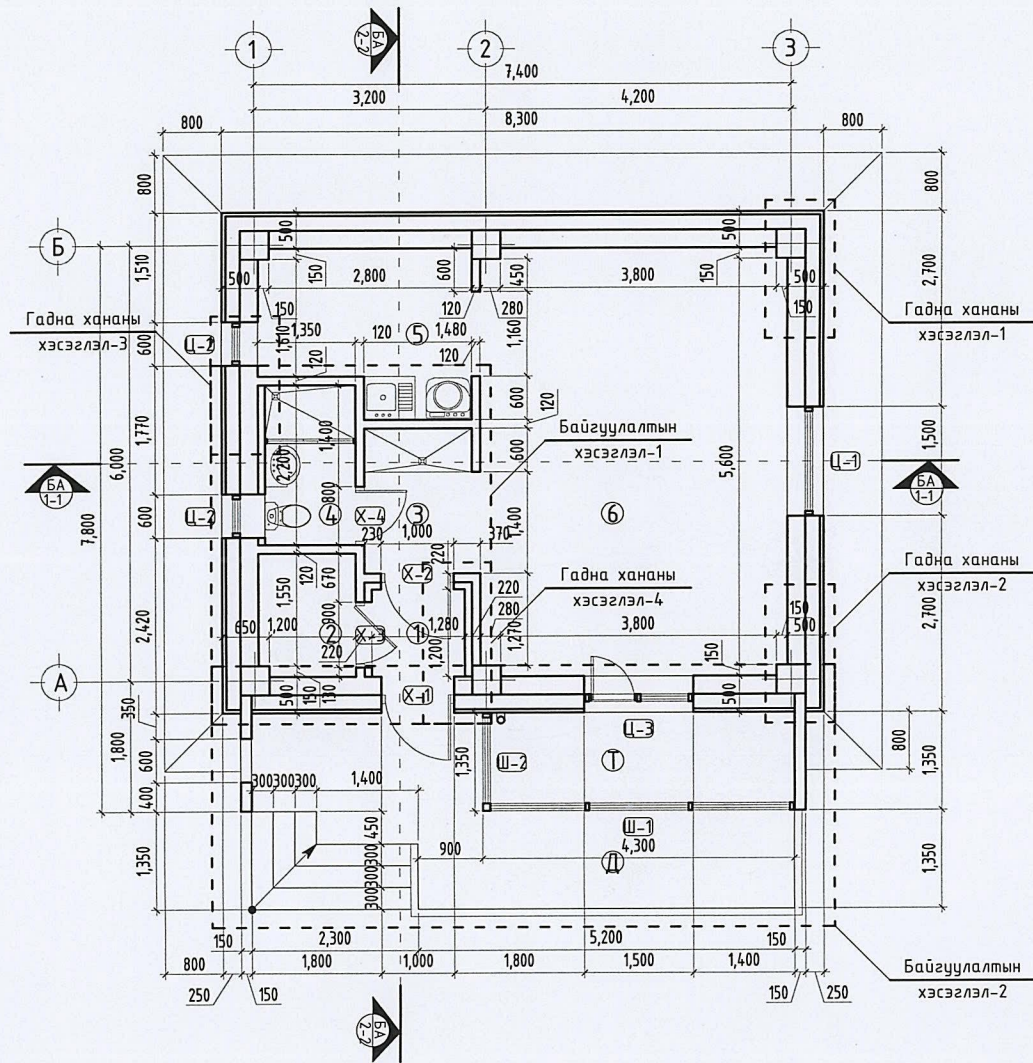
Дотор заслыг заслын модорхойлолт зурагт заасны дагуу угсарна. Заслын модорхойлолтонд нөөц аваагүй болно.

- Шалны төрлийг "Танх тэмдэг" хэсгээс нарийвчлан модорхойлно.
- Таазны эмүльс нь цагаан өнгөтэй байна.
- Хананы эмүльс, обойн өнгө, загварыг захиалагч сонгоно.
- Уг-ДТ: Уналттай гилсэн дүүжин тааз. Уг-ДТ нь Си төмөр арамтай 12мм зузаантай, гилсэн дүүжин тааз байна
- АЦӨ-ДТ: Ариун цэврийн өрөөний дүүжин тааз. АЦӨ-ДТ нь 300\*300мм, ус чийгт тэсвэртэй, эвэрдэггүй төмөр арамтай, дүүжин тааз байна. АЦӨ-ний хананы плитаг h=2400мм буюу дүүжин тааз хүртэл наана.
- Дотор заслын ерөнхий өндөр нь h=2700мм байна
- Гал зуухны хананы плитаг табилга суух хэсгийн хойд талд шалнаас дээш 800-850мм-т h=600мм өндөртэйгөөр наана.

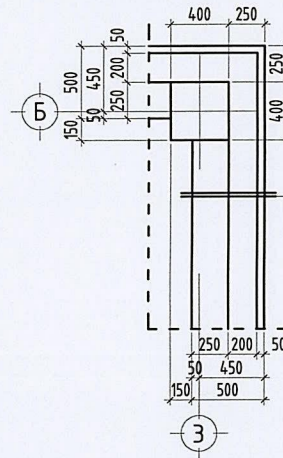
	Улаанбаатар хот, Газар хөдөллийн 8 балл эрчимтэй бүс нутагт.			
	"Гамшигт тэсвэртэй төмөр бетон бүтээцтэй, нэг маягийн Амины орон сууц /40м <sup>2</sup> /"			
Зургийн жагсаалт, тайлбар дичиг		Үе шат:		
		А.3		
Архитектор	Э.Содмандах	ЕГ Шифр:	ММ-10-01/2022	
Гүйцэтгэсэн	Ж.Харгал	Масштаб:	1:-	
Шалгасан	Э.Содмандах	Огноо:	2022	
		ТГ Шифр:	-	
		Зургийн дугаар:	БА-01	
		Хуудас:	14	



Байгуулалт М1:100

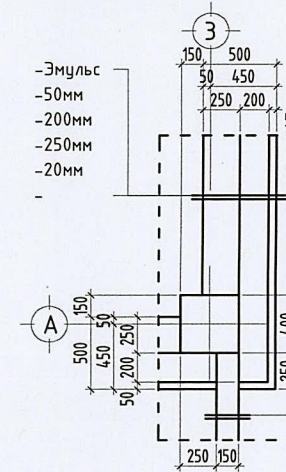


Гадна хананы хэсэглэл-1 М1:50



Гадна өнгөлгөө  
Торттой бетон шавардлага  
Хөөсөнцөр дулаалга  
Хөнгөн блок өрлөг  
Дотор шавардлага  
Дотор засал

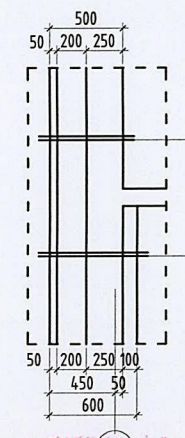
Гадна хананы хэсэглэл-2 М1:50



Гадна өнгөлгөө  
Гадна шавардлага  
Цутгамал хана  
Гадна шавардлага  
Гадна өнгөлгөө

Гадна хананы хэсэглэл-3 М1:50

/АЦӨ-ний гадна хананы дулаалга/



Гадна өнгөлгөө  
Торттой бетон шавардлага  
Хөөсөнцөр дулаалга  
Хөнгөн блок өрлөг  
Дотор шавардлага  
Дотор засал

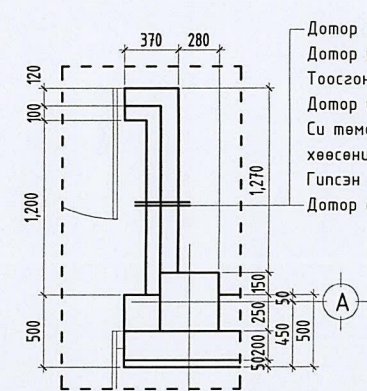
-Эмульс  
-50мм  
-200мм  
-250мм  
-20мм

Гадна өнгөлгөө  
Торттой бетон шавардлага  
Хөөсөнцөр дулаалга  
Хөнгөн блок өрлөг  
Си төмөр арамтай хөөсөнцөр дулаалга  
УЧТ-тэй гипсэн хавтан /12мм/-2үе  
Хананы плита

-Эмульс  
-50мм  
-200мм  
-250мм  
-100мм

Гадна хананы хэсэглэл-4 М1:50

/Гонхны хананы нэмэлт дулаалга/



Дотор өнгөлгөө  
Дотор шавардлага  
Тоосгон өрлөг  
Дотор шавардлага  
Си төмөр арамтай хөөсөнцөр дулаалга  
Гипсэн хавтан /12мм/ -2үе  
Дотор өнгөлгөө

-  
-20мм  
-120мм  
-20мм  
-100мм  
e

Зураг төсөл магдалан  
Эксперт № 22-118  
АТХ7943  
Хөгжлийн төв

УЛСЫН АХЛАХ БАЙЦААГЧ  
01-03-047

ГАЛ ТҮЙМРҮЙН УЛСЫН ХЯНАЛТ  
АХЛАХ БАЙЦААГЧ  
009

Өрөөний тодорхойлолт:		
Д/д	Өрөөний нэр	Талбай /м²/
Д	Довжоо	11.97
Т	Тагт	5.25
01	Гонх	1.53
02	Халаалтын техникийн өрөө	2.27
03	Хонгил	3.12
04	Ариун цэврийн өрөө	2.75
05	Гал зуухны өрөө	6.05
06	Өдрийн өрөө	24.82
Нийт		40.54

Зөвшөөрөлцсөн:			Улаанбаатар хот, Газар хөдлөлийн 8 балл эрчимтэй бүс нутагт.				
ББ	Г.Ганцолмон	<i>[Signature]</i>	"Гамшигт тэсвэртэй төмөр бетон дүтээцтэй, нэг маягийн Амины орон сууц /40м²/" Байгуулалт				
ХАС	Э.Амаржаргал	<i>[Signature]</i>					
ЦБУ	Ж.Энхмаа	<i>[Signature]</i>					
Цах	Ж.Амарсанаа	<i>[Signature]</i>					
ХД	Г.Ганзориг	<i>[Signature]</i>	Архитектор	Э.Содмандах	ЕГ Шифр: ММ-10-01/2022	Масштаб: 1:100	Огноо: 2022
			Гүйцэтгэсэн	Ж.Жаргал	ТГ Шифр: -	Зургийн дугаар: БА-02	Хуудас: 14
			Шалгасан	Э.Содмандах			

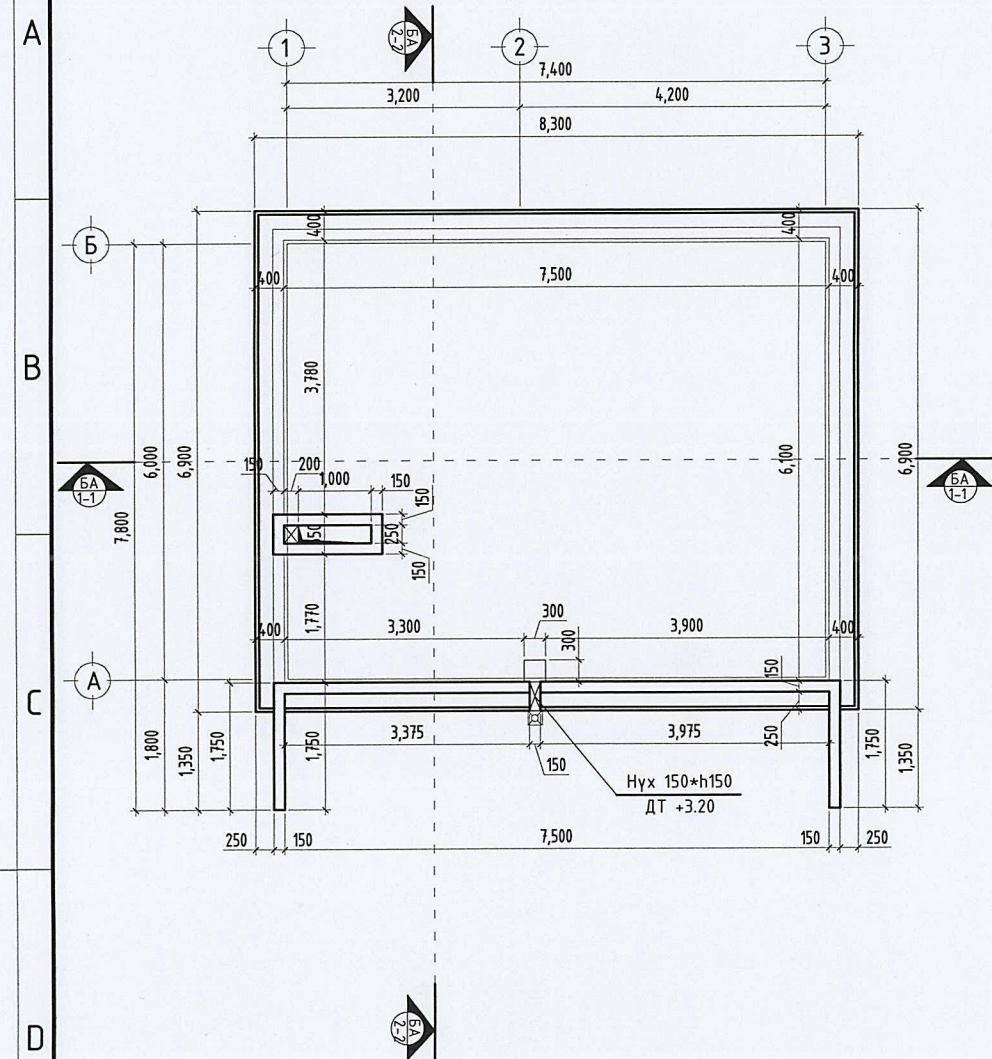


"Эм-Эм Инженеринг" ХХК

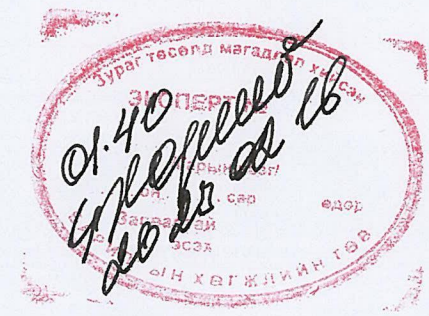
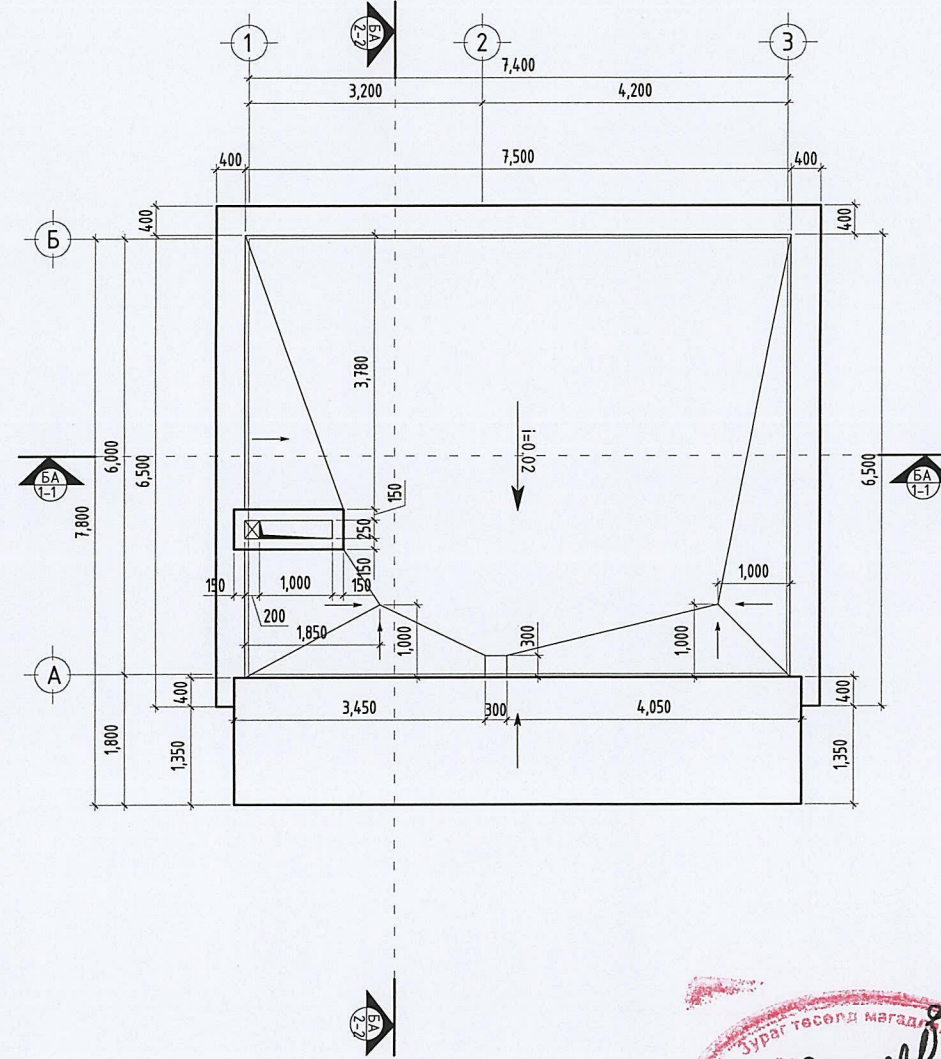
Улаанбаатар хот, Газар хөдлөлийн 8 балл эрчимтэй бүс нутагт.  
22-118 АТХ7943  
Байгуулалт



Парпет хананы байгуулалт М1:100



Дээврийн борооны ус буулгах байгуулалт М1:100



Зөвшөөрөлцсөн:			Улаанбаатар хот. Газар хөдлөлийн 8 балл эрчимтэй бүс нутагт.				
ББ	Г.Ганцолмон	<i>[Signature]</i>	 "Эм Эм Инженеринг" ХХК	"Гамшигт мэсвэртэй төмөр бетон бүтээцтэй, нэг маягийн Амины орон сууц /40м <sup>2</sup> /"			
ХАС	Э.Амаржаргал	<i>[Signature]</i>		Парпет хананы байгуулалт, Дээврийн борооны ус буулгах байгуулалт	Үе шат:	А.3	
ЦБҮ	Ж.Энхмаа	<i>[Signature]</i>		Архитектор	Э.Содмандах	Огноо:	2022
Цах	Ж.Амарсанаа	<i>[Signature]</i>		Гүйцэтгэсэн	Ж.Харгал	Хуудас:	14
ХД	Г.Ганзориг	<i>[Signature]</i>	Шалгасан	Э.Содмандах	Масштаб:	1:100	
					ТГ Шифр:	ММ-10-01/2022	
					Зургийн дугаар:	БА-03	









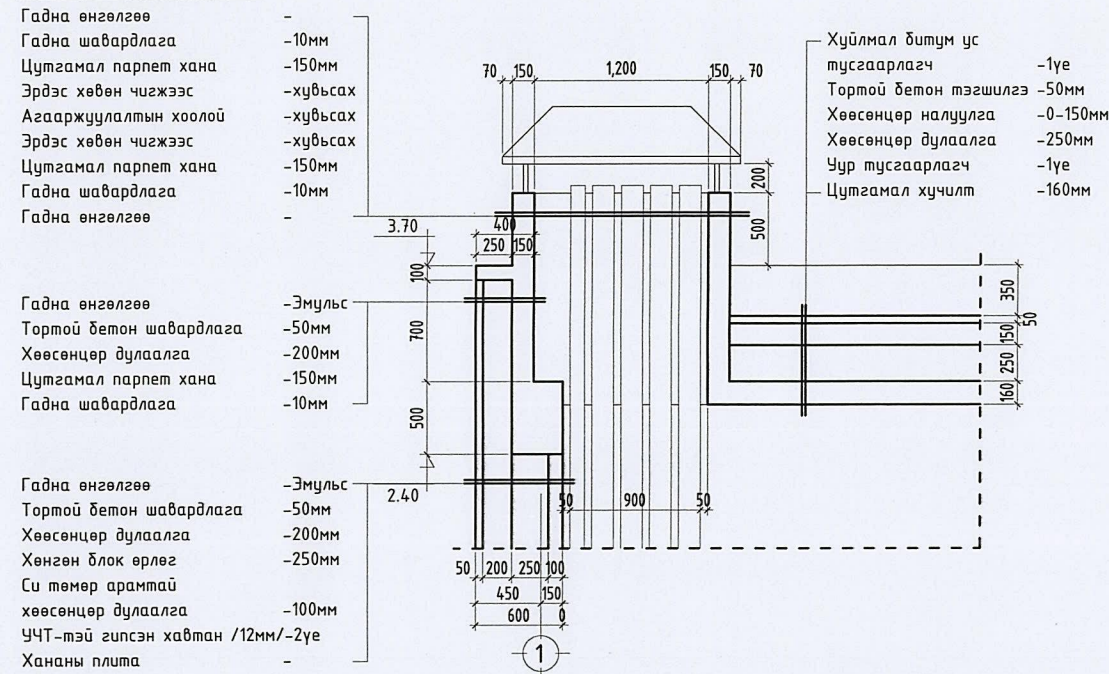




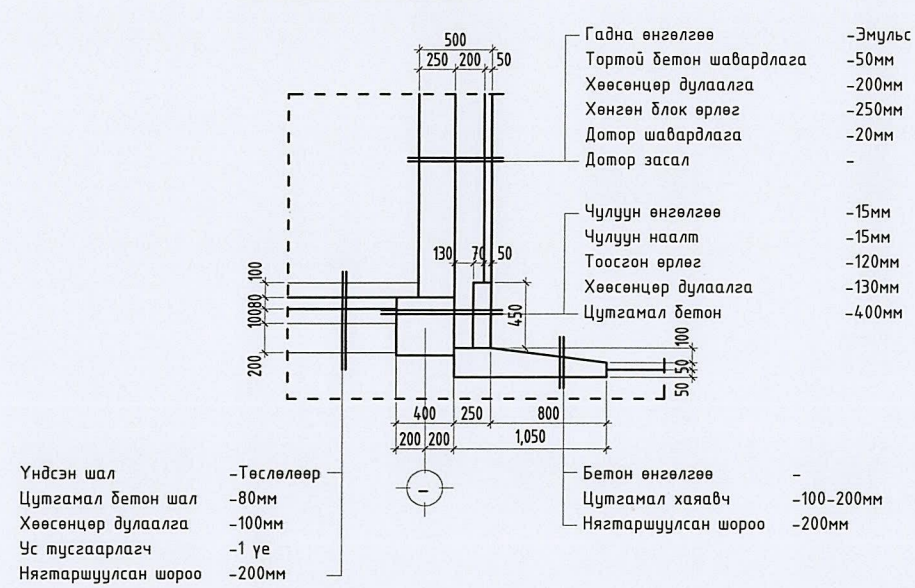


# Огтлолын хэсэглэл- 1-4 M1:150

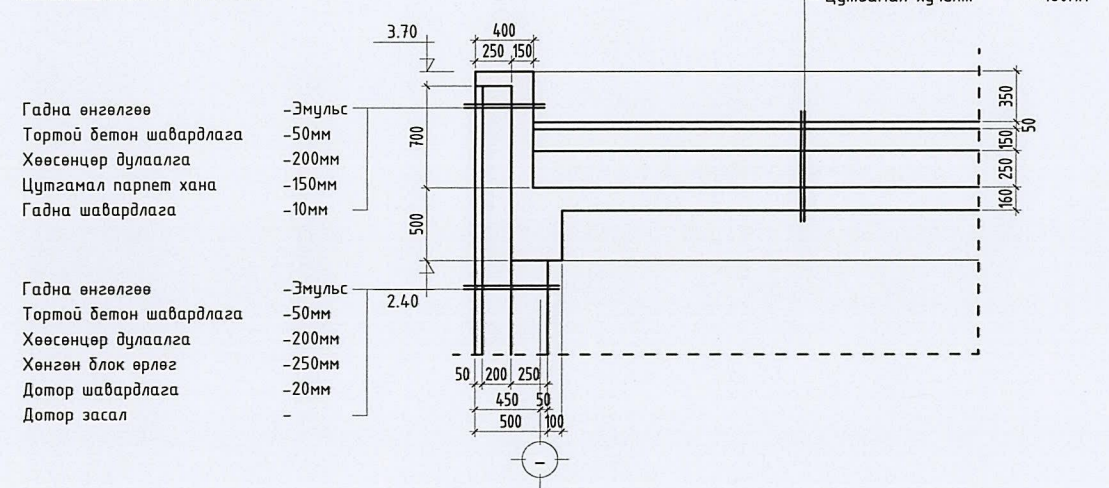
## Огтлолын хэсэглэл-1



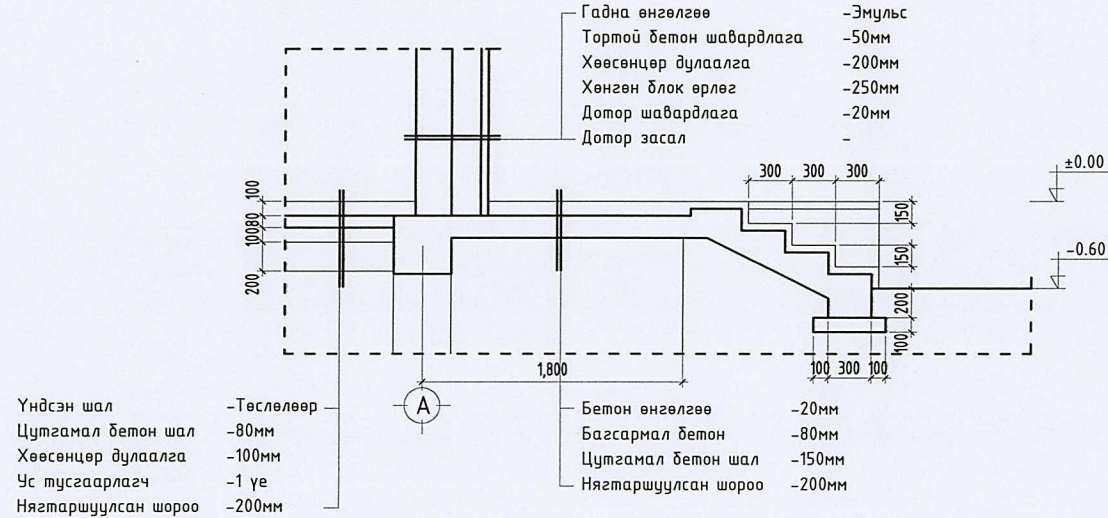
## Огтлолын хэсэглэл-3



## Огтлолын хэсэглэл-2



## Огтлолын хэсэглэл-4



"Эм Эм Инженеринг" ХХК

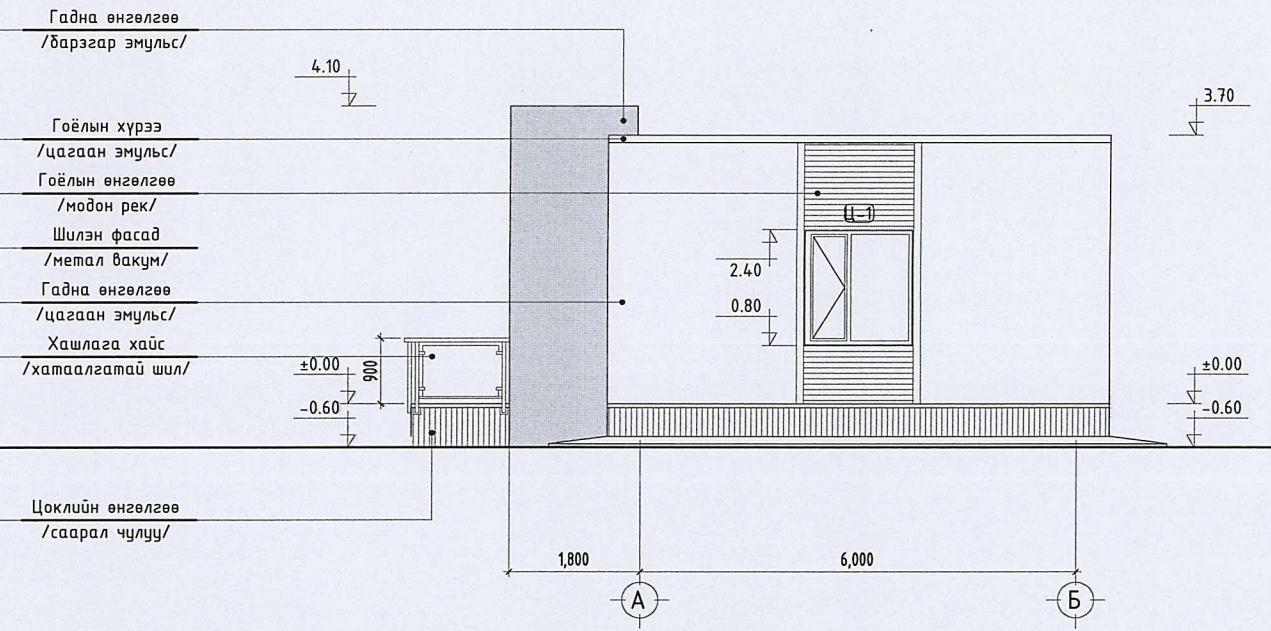
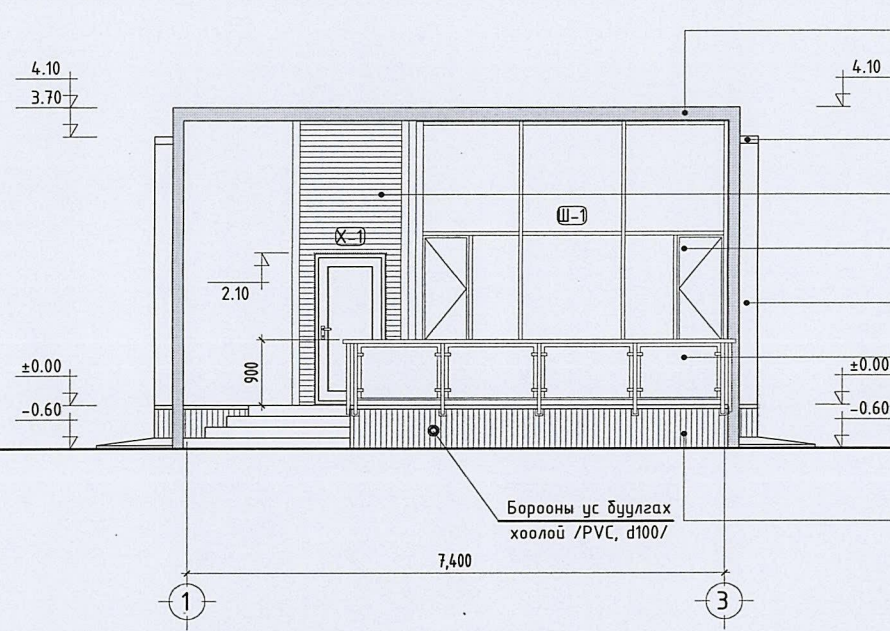
Улаанбаатар хот - Газар хөдөллийн 8 балл эрчимтэй бүс нутагт.			
"Гамшигт тэсвэртэй төмөр бетон бүтээцтэй, нэг маягийн Амины орон сууц /40м <sup>2</sup> /"			
Огтлолын хэсэглэл- 1-4			Үе шат: А.3
Архитектор	Э.Содмандах	ЕГ Шифр: ММ-10-01/2022	Масштаб: 1:50
Гүйцэтгэсэн	Ж.Харгал	ТГ Шифр: -	Огноо: 2022
Шалгасан	Э.Содмандах	Зургийн дугаар: БА-07	Хуудас: 14





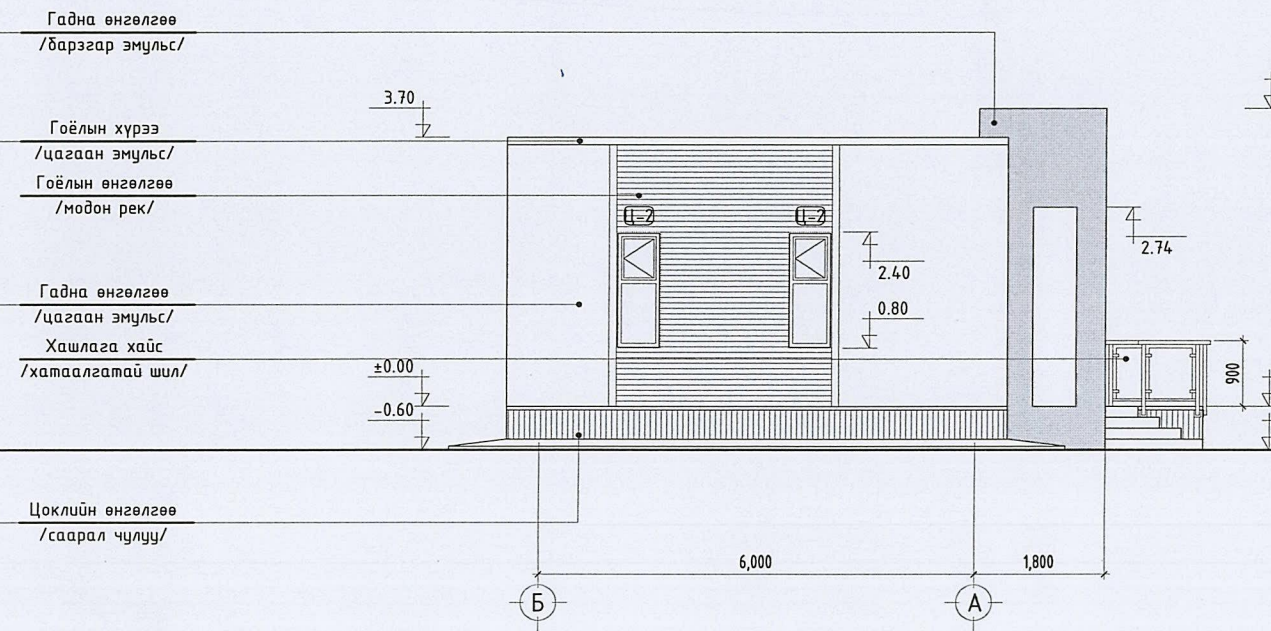
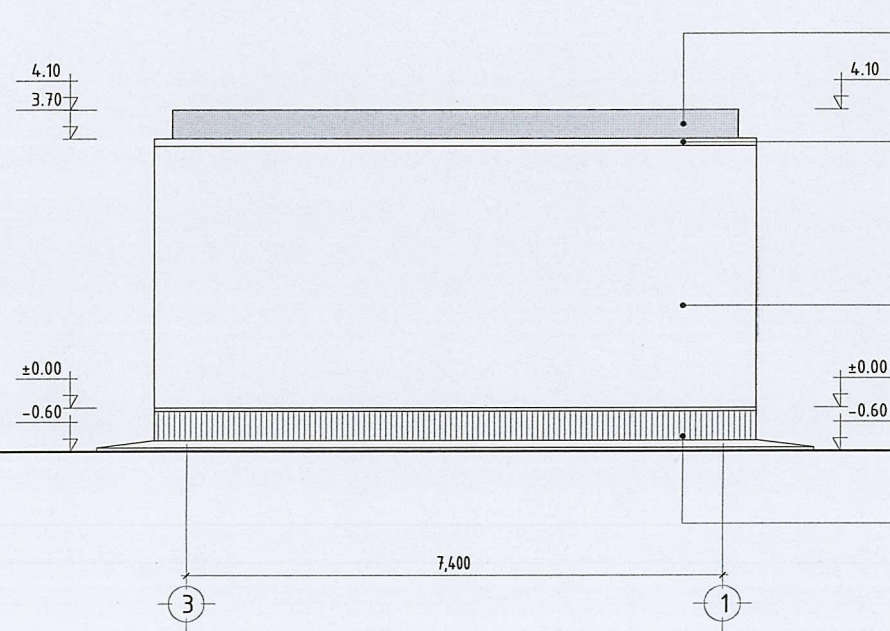
Нүүр тал /тэнхлэг 1-3/ M1:100

Нүүр тал /тэнхлэг А-Б/ M1:100



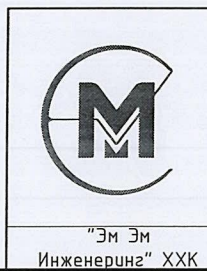
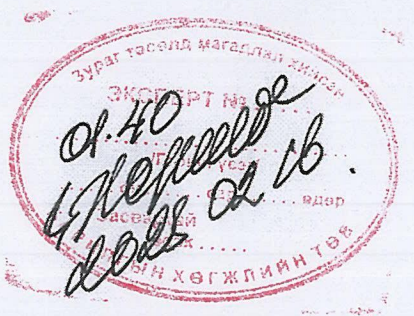
Нүүр тал /тэнхлэг 3-1/ M1:100

Нүүр тал /тэнхлэг Б-А/ M1:100



Таних тэмдэг:

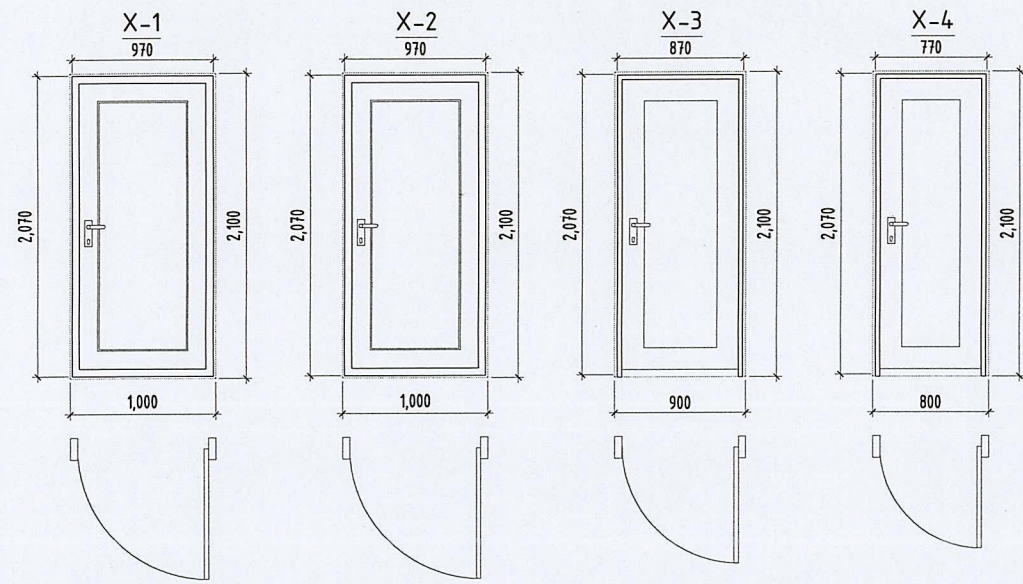
- Гоёлын хүрээ /цагаан эмульс/
- Гадна өнгөлгөө /цайвар барзгар эмульс/
- Гадна өнгөлгөө /цагаан эмульс/
- Гоёлын өнгөлгөө /модон рек/
- Хашлага хайс /хатаалгатай шил/
- Гоёлын өнгөлгөө /модон рек 17.38м²/
- Шилэн фасад /метал вакум/
- Цоклийн өнгөлгөө /саарал чулуу/



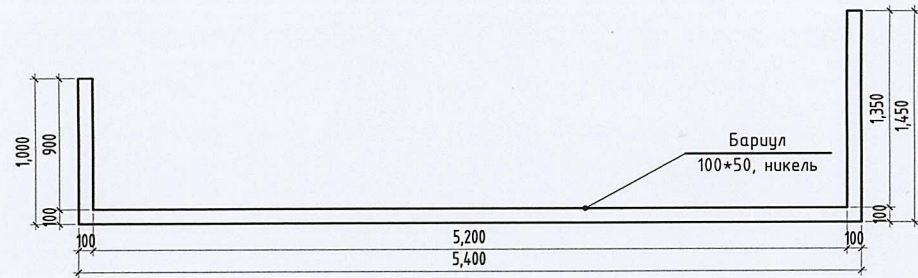
Улаанбаатар хот. Газар хөдлөлийн 8 балл эрчимтэй бүс нутагт.				
"Гамшигт мэсвэртэй төмөр бетон бүтээцтэй, нэг маягийн Амины орон сууц /40м²/"				
Нүүр тал				Үе шат:
Архитектор	Э.Содмандах	ЕГ Шифр:	ММ-10-01/2022	Масштаб:
Гүйцэтгэсэн	Ж.Жаргал	ТГ Шифр:	-	Огноо:
Шалгасан	Э.Содмандах	Зургийн дугаар:	БА-08	Хуудас:
				14



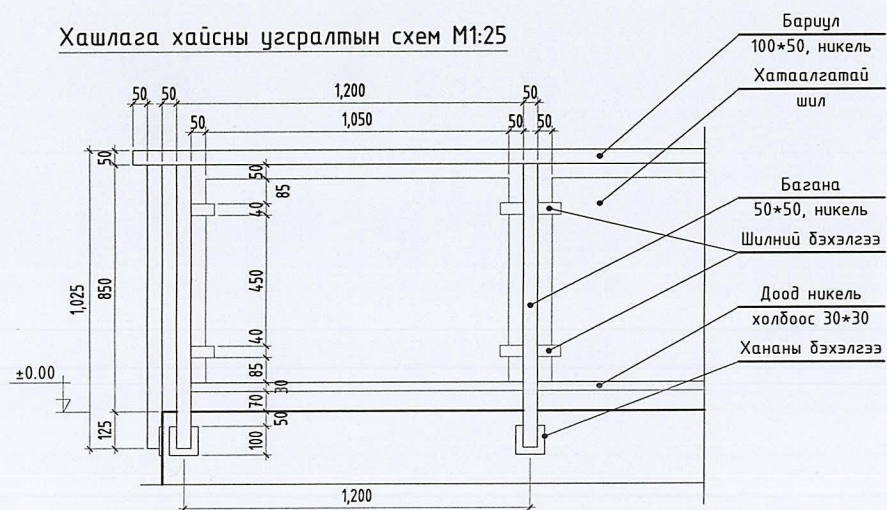
# Хаалганы түүвэр, тодорхойлолт М1:50



Шат довжооны хашлага хайсны дайгуулалт /l=7.65м, h=0.9м/



Хашлага хайсны угсралтын схем М1:25



## Хаалганы тодорхойлолт

Д/д	Марк	Хананд гарах нүхний хэмжээ /өргөн, өндөр мм/	Хаалганы хэмжээ /өргөн, өндөр мм/	Онгойлт			Босго	Кропны өргөн		Тайлбар
				R (Баруун/онгой)	L (Зүүн/онгой)	Нийт		120мм	250мм	
1	X-1	1000*2100	970*2070	1	-	1	+	-	-	Дулаан тусгаарлах гадна төмөр хаалга
2	X-2	1000*2100	970*2070	1	-	1	+	-	1	Хатаалгатай модон хаалга
3	X-3	900*2100	870*2070	1	-	1	+	-	1	Дуу тусгаарлах техникийн өрөөний төмөр хаалга
4	X-4	800*2100	770*2070	1	-	1	-	1	-	Хатаалгатай модон хаалга

## Хаалганы тайлбар:

- X - хаалга
- Хаалганы түүвэр, тодорхойлолтын зурагт хаалганы хананд суух нүхний хэмжээ, хаалганы хэмжээг заасан
- Хаалганы онгойлтыг зурагт үзүүлсэн ерөнхий схемийн дагуу угсарна
- (+) Босготой  
(-) Босгогүй
- R Баруун онгойлттой  
L Зүүн онгойлттой
- Бүх хаалга нь одоо мөрдөгдөж буй MNS 5802, MNS 5874, MNS 5830 шаардлагын хангасан байна



"Эм Эм Инженеринг" ХХК

Улаанбаатар хот, Газар хөдлөлийн 8 балл эрчимтэй бүс нутагт.

"Гамшигт мэсвэртэй төмөр бетон дүтээцтэй, нэг маягийн Амины орон сууц /40м<sup>2</sup>/"

Хаалганы түүвэр, тодорхойлолт

Үе шат: А.3

Архитектор

Э.Содмандах

ЕГ Шифр: ММ-10-01/2022

Масштаб: 1:50

Огноо: 2022

Гүйцэтгэсэн

Ж.Харгал

ТГ Шифр: -

Зургийн дугаар: БА-09

Хуудас: 14

Шалгасан

Э.Содмандах

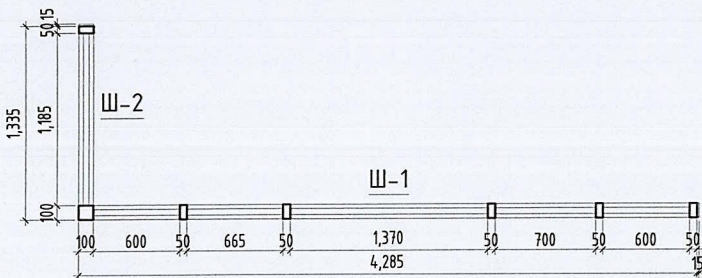
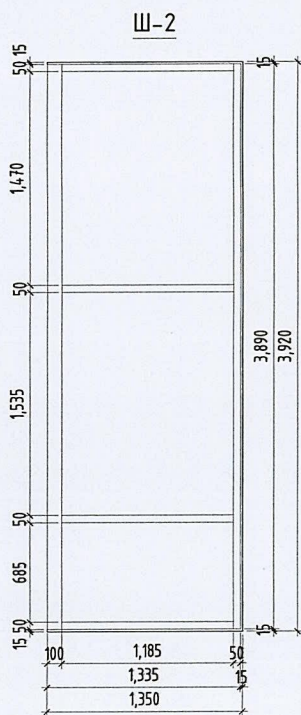
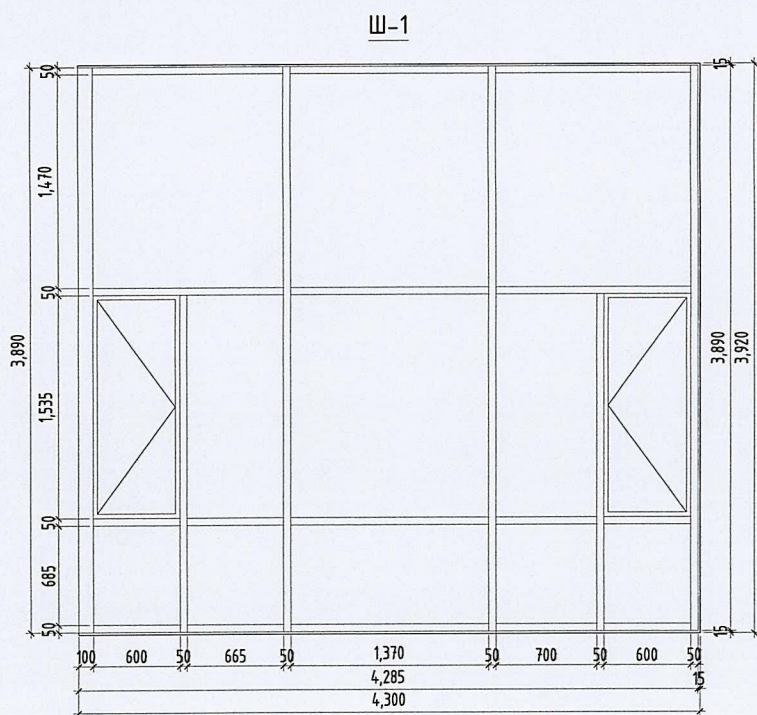
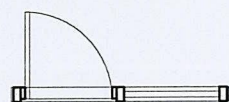
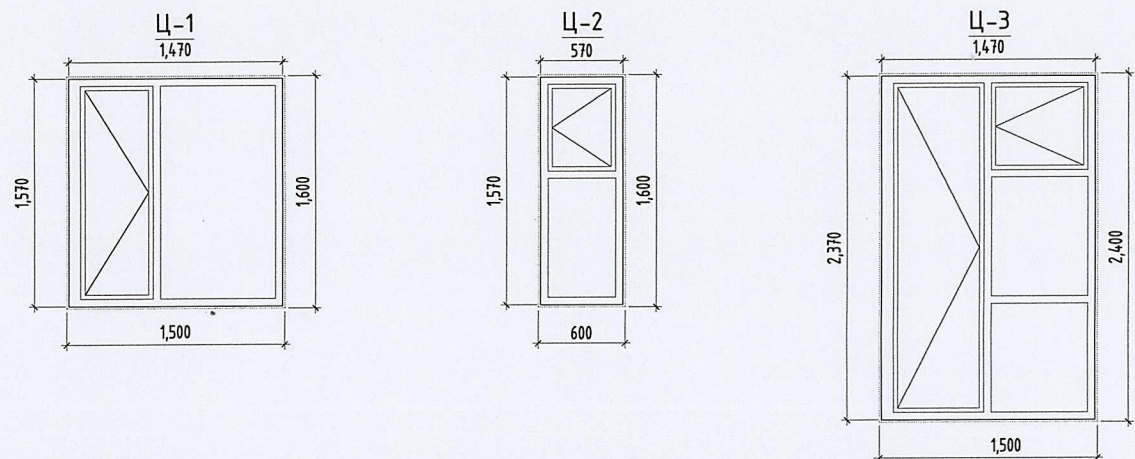
2022-2021

7

8 А3



Цонх, Шилэн фасадны түүвэр тодорхойлолт М1:150



Цонх, шилэн фасадны тодорхойлолт

Д/д	Марк	Хананд гарах нүхний хэмжээ /өргөн, өндөр мм/	Цонхны хэмжээ /өргөн, өндөр мм/	Онгойлт			Борооны усны хаялаг	Тайлбар
				R (Баруун/онгой)	L (Зүүн/онгой)	Нийт		
1	Ц-1	1500*1600	1470*1570	1	-	1	Цонхны өргөнөөр	Бүх цонх нь 3 давхар шилтэй хуванцар вакум цонх байна
2	Ц-2	600*1600	570*1570	-	2	2		
3	Ц-3	1500*2400	1470*2370	1	-	1		
4	Ш-1	4300*3920	4285*3890	-	-	1	-	Бүх шилэн фасад нь 2 давхар шилтэй металл вакум цонх байна
5	Ш-2	1350*3920	1335*3890	-	-	1	-	

Цонхны тайлбар:

- Ц - цонх
- Цонхны түүвэр, тодорхойлолтын зурагт цонхны хананд суух нүхний хэмжээ, цонхны хэмжээг заасан
- Цонхны онгойлтыг зурагт үзүүлсэн ерөнхий схемийн дагуу угсарна
- ц/өргөнөөр - цонхны өргөний хэмжээгээр, 0.1 налуутайгаар, цайрдсан гөлмөн төмрөөр борооны усны хаялаг хийнэ
- Ц-1-3 - 3 давхар шилтэй, хуванцар вакум цонх байна
- R - баруун онгойлттой  
L - зүүн онгойлттой
- Бүх цонх нь одоо мөрдөгдөж буй MNS 5802, MNS 5874, MNS 5830 шаардлагын хангасан байна

Шилэн фасадны тайлбар:

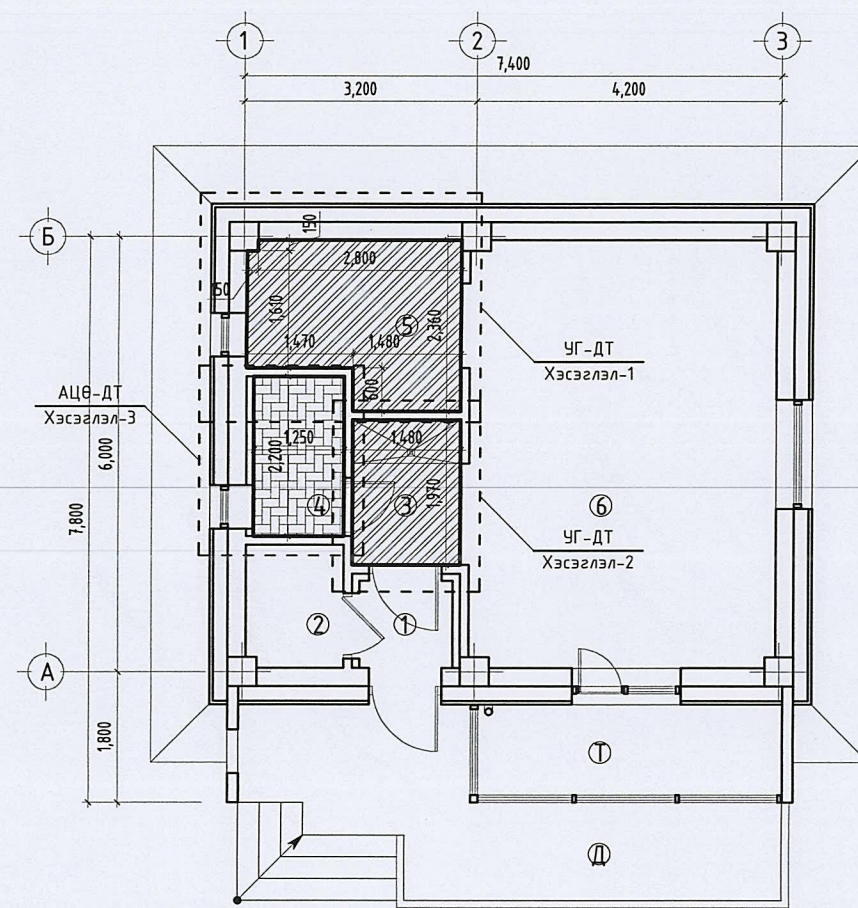
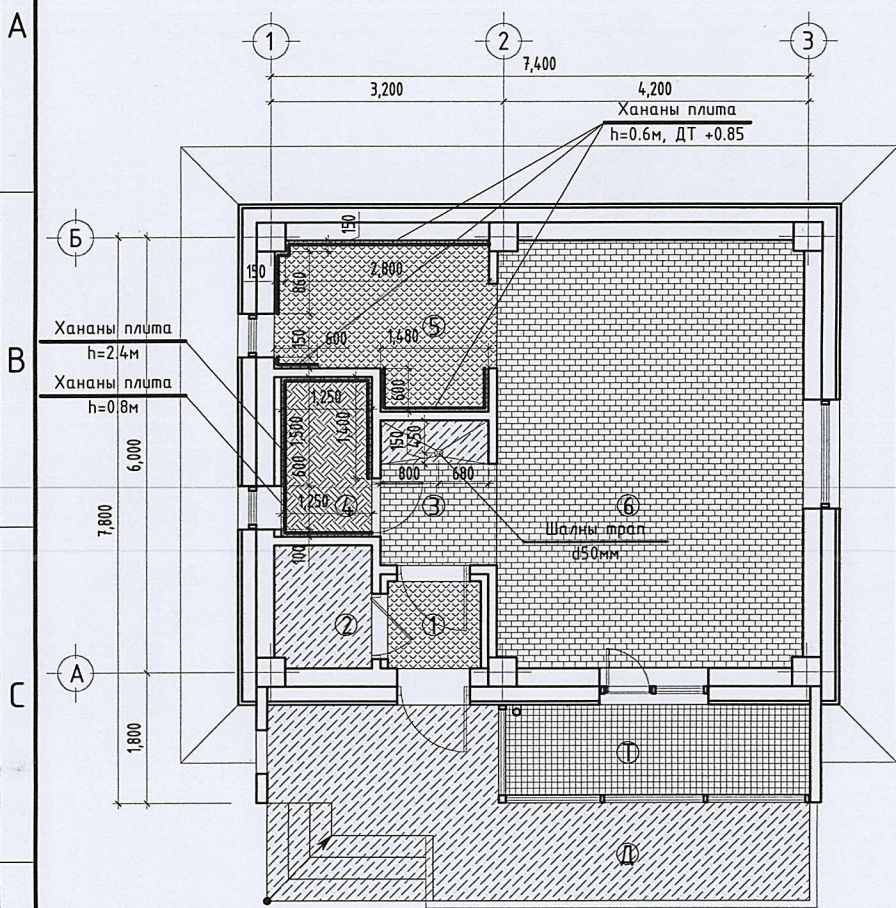
- Ш - Шилэн фасад
- Шилэн фасадны түүвэр, тодорхойлолтын зурагт шилэн фасадны хананд суух нүхний хэмжээ, шилэн фасадны хэмжээг заасан
- Шилэн фасадны онгойлтыг зурагт үзүүлсэн ерөнхий схемийн дагуу угсарна
- ШФ-1, 2 - 2 давхар шилтэй, металл арамтай вакум цонх байна
- Бүх цонх нь одоо мөрдөгдөж буй MNS 5802, MNS 5874, MNS 5830 шаардлагын хангасан байна

	Улаанбаатар хот, Газар хөдөллийн 8 балл эрчимтэй бүс нутагт.			
	"Гамшигт тэсвэртэй төмөр бетон бүтээцтэй, нэг маягийн Амины орон сууц /40м <sup>2</sup> /"			
	Цонх, Шилэн фасадны түүвэр тодорхойлолт			Үе шат: А.3
	Архитектор	Э.Содмандах	ЕГ Шифр: ММ-10-01/2022	Масштаб: 1:50
Гүйцэтгэсэн	Ж.Жаргал	ТГ Шифр: -	Огноо: 2022	
Шалгасан	Э.Содмандах	Зургийн дугаар: БА-10	Хуудас: 14	



Шалны байгуулалт, заслын тодорхойлолт М1:100

Дүүжин таазны байгуулалт М1:100



Шалны таних тэмдэг:

- ГЧулуу 600\*600мм
- Паркет
- ДЧулуу 600\*600мм
- Бетон
- Шалны плита 300\*300мм
- Галзүүхны хананы плита /ХПлита/

Дүүжин таазны таних тэмдэг:

- Ариун цэврийн өрөөний дүүжин тааз /АЦӨ-ДТ/ 300\*300мм, ус чийгт тэсвэртэй, эзвэрдэггүй төмөр арамтай, дүүжин тааз
- Уналттай гилсэн дүүжин тааз /УГ-ДТ/
- Си төмөр арамтай 12мм зузаантай, гилсэн дүүжин тааз
- Энгийн дотор засалтай, Эмульсэн өнгөлгөөтэй тааз

Тайлбар:

-Шалны төрлийг "Таних тэмдэг" хэсгээс нарийвчлан тодорхойлно.  
 -Таазны эмульс нь цагаан өнгөтэй байна.  
 -Хананы эмульс, обойн өнгө, загварыг захиалагч сонгоно.  
 -УГ-ДТ: Уналттай гилсэн дүүжин тааз. УГ-ДТ нь Си төмөр арамтай 12мм зузаантай, гилсэн дүүжин тааз байна /БА-13 хуудаснаас үз/.

-АЦӨ-ДТ: Ариун цэврийн өрөөний дүүжин тааз. АЦӨ-ДТ нь 300\*300мм, ус чийгт тэсвэртэй, эзвэрдэггүй төмөр арамтай, дүүжин тааз байна /БА-13 хуудаснаас үз/.

-ГЭмульс /Гадна эмульс/  
 -ГЧулуу 600\*600мм /Гулгадаггүй чулуу/  
 -ДЧулуу 600\*600мм /Дотор чулуу/  
 -Шалны плита 300\*300мм /Шалны плита/  
 -Паркет /Шахмал модон шал/  
 -Бетон /Бетон өнгөлгөөтэй шал/  
 -ХПлита: /Хананы плита/  
 -ШПлита: /Шалны плита/  
 Энэ хуудасны хэсэглэлийг БА-12 хуудаснаас үз

Өрөөний тодорхойлолт:			Заслын тодорхойлолт:			
Д/д	Өрөөний нэр	Талбай /м²/	Шалны төрөл	Таазны төрөл	Хананы төрөл	Хананы хэмжээ /h/
Ш	Шат /гишгүүр/	2.48	Бетон	-	-	-
	Шат /өштгүүр, h=120мм/	1.32	Бетон	-	-	-
Д	Довжоо	11.97	Бетон	ГЭмульс	-	-
Т	Тагт	5.25	ГЧулуу	ГЭмульс	-	-
01	Гонх	1.53	ДЧулуу	Эмульс	Эмульс	-
02	Халаалтын техникийн өрөө	2.27	Бетон	Эмульс	Эмульс	-
03	Хонгил	3.12	Паркет	УГ-ДТ	Эмульс	-
			Бетон	УГ-ДТ	Эмульс	-
04	Ариун цэврийн өрөө	2.75	ШПлита	АЦӨ-ДТ	ХПлита	-
05	Гал зүүхны өрөө	6.05	ДЧулуу	УГ-ДТ	Эмульс	-
06	Өдрийн өрөө	24.82	Паркет	Эмульс	Обой	-
Нийт		40.54				



Улаанбаатар хот. Газар хөдөллийн 8 балл эрчимтэй бүс нутагт.

"Гамшигт тэсвэртэй төмөр бетон дүтээцтэй, нэг маягийн Амины орон сууц /40м²/"

Шалны байгуулалт, заслын тодорхойлолт, Дүүжин таазны байгуулалт

Архитектор: Э.Содмандах  
 Гүйцэтгэсэн: Ж.Жаргал  
 Шалгасан: Э.Содмандах

ЕГ Шифр: ММ-10-01/2022  
 ТГ Шифр: -

Масштаб: 1:100  
 Зургийн дугаар: БА-11

Огноо: 2022  
 Хуудас: 14

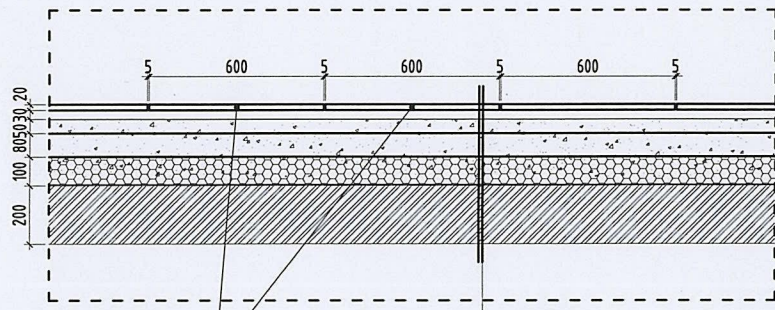
Ye шат: А.3

2022-2021



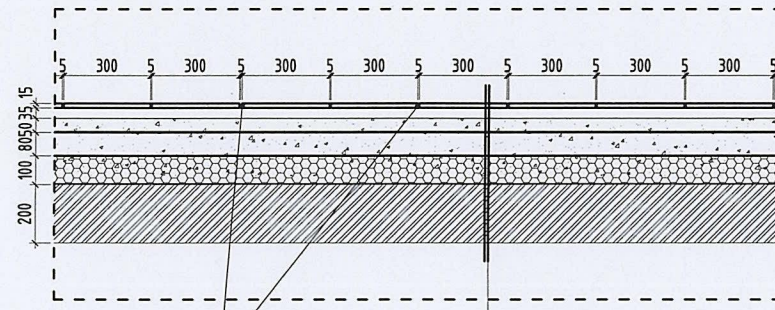
Шалны хэсэглэл М1:25

ДЧулуу 600\*600мм /Дотор чулуу/



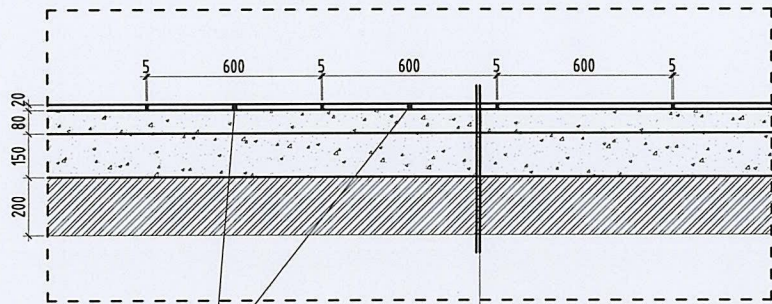
- |                         |        |
|-------------------------|--------|
| Шалны чулуу /600*600мм/ |        |
| ДЧулуу                  | -20мм  |
| Чулуун наалт            | -30мм  |
| Бетон тэгшилгээ         | -50мм  |
| Цутгамал бетон шал      | -80мм  |
| Хөөсөнцөр дулаалга      | -100мм |
| Ус тусгаарлагч          | -1 үе  |
| Нягтаршуулсан шороо     | -200мм |

Шалны плита 300\*300мм /Шалны плита/



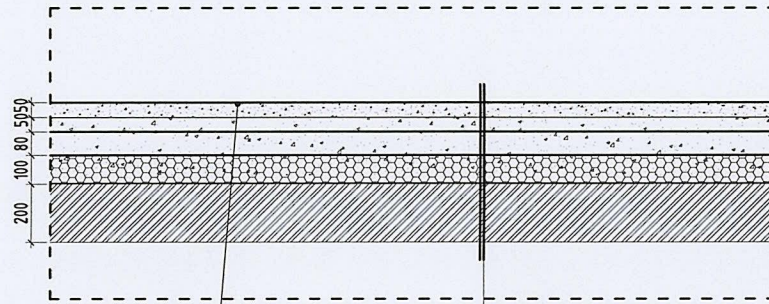
- |                         |         |
|-------------------------|---------|
| Шалны плита /300*300мм/ |         |
| Шалны плита             | -15мм   |
| Плитаны цавуу           | -35мм   |
| Бетон тэгшилгээ         | -50мм   |
| Ус тусгаарлагч түрхлэг  | -2-3 үе |
| Цутгамал бетон шал      | -80мм   |
| Хөөсөнцөр дулаалга      | -100мм  |
| Ус тусгаарлагч          | -1 үе   |
| Нягтаршуулсан шороо     | -200мм  |

ГЧулуу 600\*600мм /Гулгадаггүй чулуу/



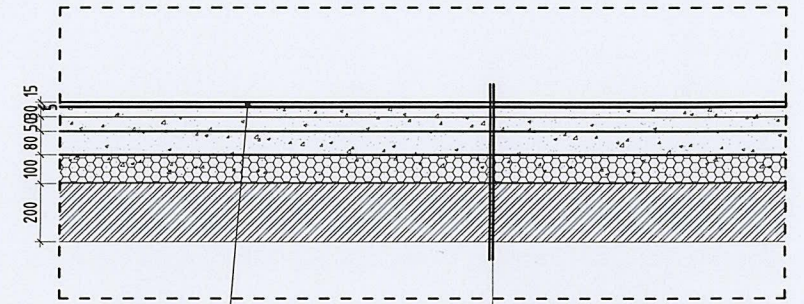
- |                              |        |
|------------------------------|--------|
| Гулгадаггүй чулуу /0.6*0.6м/ |        |
| ГЧулуу                       | -20мм  |
| Багсармал бетон              | -80мм  |
| Цутгамал бетон шал           | -150мм |
| Нягтаршуулсан шороо          | -200мм |

Бетон /Бетон өнгөлгөөтэй шал/



- |                             |        |
|-----------------------------|--------|
| Бетон өнгөлгөө              |        |
| Бетон өнгөлгөө              | -      |
| Сайжруулсан бетон тэгшилгээ | -50мм  |
| Бетон тэгшилгээ             | -50мм  |
| Цутгамал бетон шал          | -80мм  |
| Хөөсөнцөр дулаалга          | -100мм |
| Ус тусгаарлагч              | -1 үе  |
| Нягтаршуулсан шороо         | -200мм |

Шахмал модон шал /паркет/



- |                             |        |
|-----------------------------|--------|
| Шахмал модон шал            |        |
| Шахмал модон шал            | -15мм  |
| Хөөсөнцөр зөөлөвч           | -5мм   |
| Сайжруулсан бетон тэгшилгээ | -30мм  |
| Бетон тэгшилгээ             | -50мм  |
| Цутгамал бетон шал          | -80мм  |
| Хөөсөнцөр дулаалга          | -100мм |
| Ус тусгаарлагч              | -1 үе  |
| Нягтаршуулсан шороо         | -200мм |

Шалны таних тэмдэг:

- |                       |                                 |
|-----------------------|---------------------------------|
| ГЧулуу 600*600мм      | Паркет                          |
| ДЧулуу 600*600мм      | Бетон                           |
| Шалны плита 300*300мм | Галзуухны хананы плита /ХПлита/ |

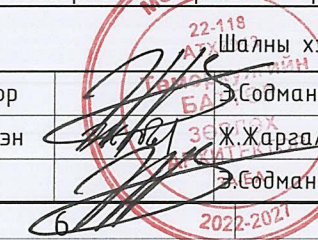


"Эм Эм Инженеринг" ХХК

Улаанбаатар хот, Газар хөдлөлийн 8 балл эрчимтэй бүс нутагт.

"Гамшигт тэсвэртэй төмөр-бетон дүтээцтэй, нэг маягийн Амины орон сууц /40м<sup>2</sup>/"

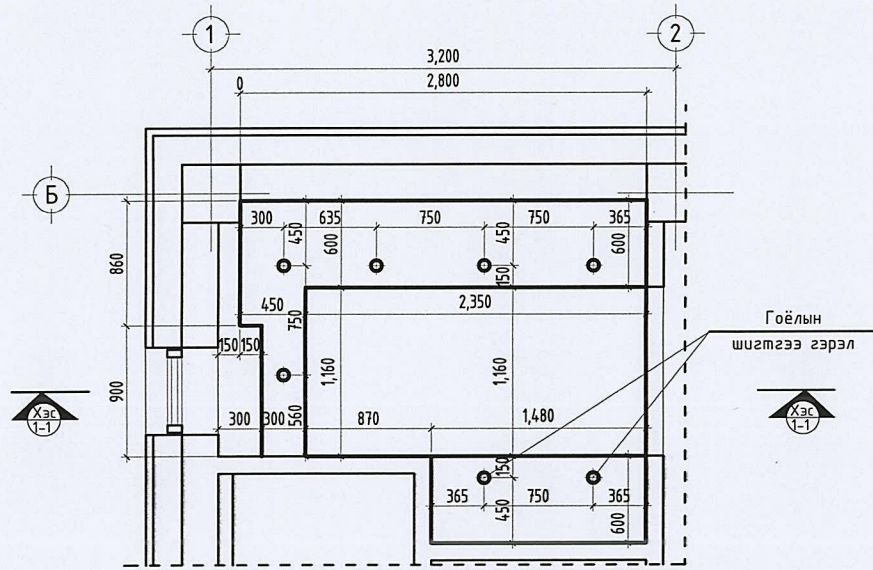
Шалны хэсэглэл		Үе шат: А.3	
Архитектор	Э.Содмандах	ЕГ Шифр: ММ-10-01/2022	Масштаб: 1:25
Гүйцэтгэсэн	Ж.Жаргал	ТГ Шифр: -	Огноо: 2022
Шалгасан	Э.Содмандах	Зургийн дугаар: БА-12	Хуудас: 14



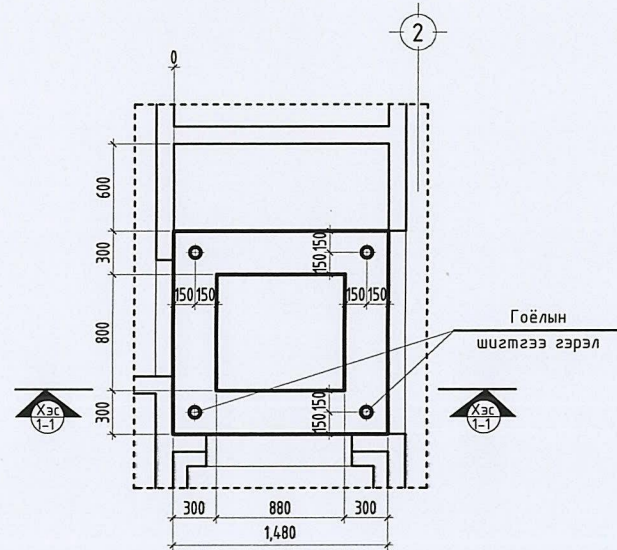


# Дүүжин таазны хэсэглэл-1-3 М1:50

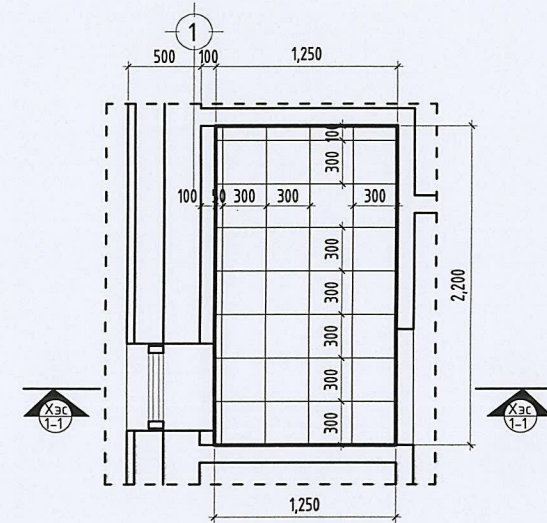
УГ-ДТ Хэсэглэл-1



УГ-ДТ Хэсэглэл-2

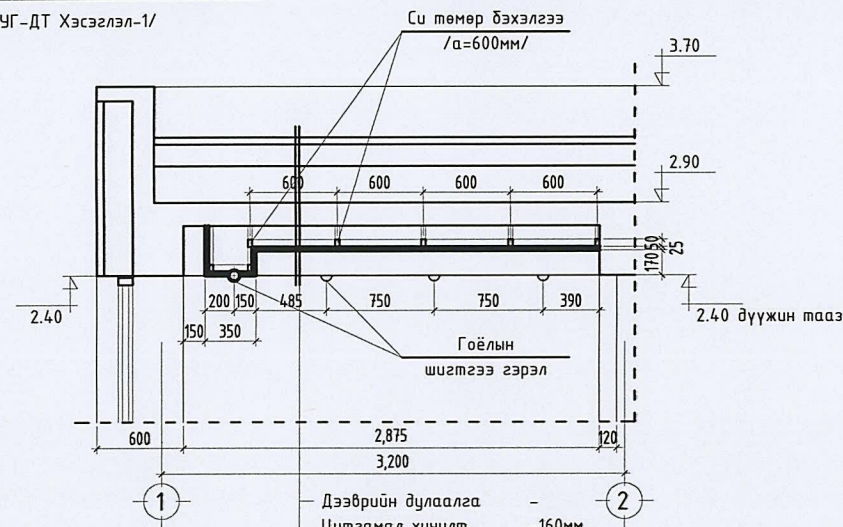


АЦӨ-ДТ Хэсэглэл-3



Хэсэгчилсэн огтлол 1-1

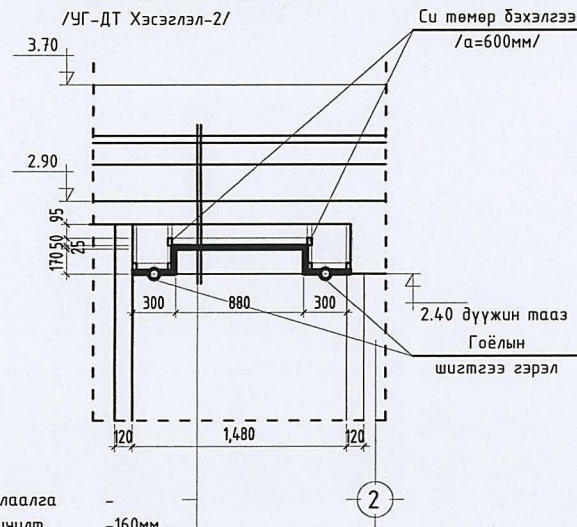
/УГ-ДТ Хэсэглэл-1/



- Дээврийн дулаалга -
- Цутгамал хучилт -160мм
- Хөндий орон зай -95-265мм
- Си төмөр бэхлэгээ -50мм
- Гипс /12мм/ -1үе
- Дотор засал -

Хэсэгчилсэн огтлол 1-1

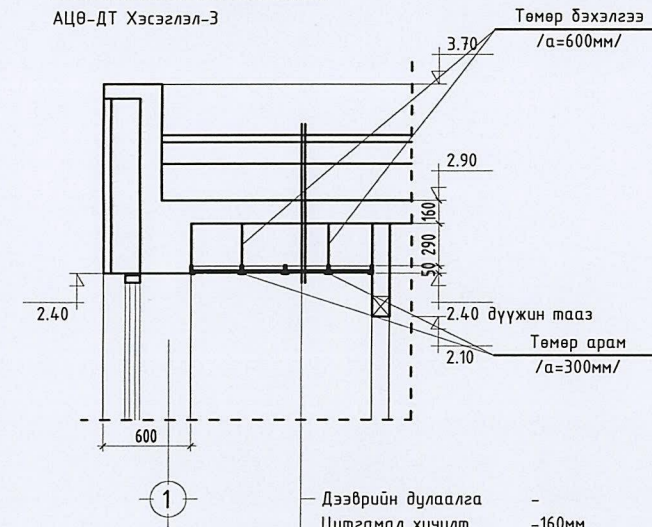
/УГ-ДТ Хэсэглэл-2/



- Дээврийн дулаалга -
- Цутгамал хучилт -160мм
- Хөндий орон зай -95-265мм
- Си төмөр бэхлэгээ -50мм
- Гипс /12мм/ -1үе
- Дотор засал -

Хэсэгчилсэн огтлол 1-1

АЦӨ-ДТ Хэсэглэл-3



- Дээврийн дулаалга -
- Цутгамал хучилт -160мм
- Хөндий орон зай -290мм
- АЦӨ-ний дүүжин тааз -50мм

**Дүүжин таазны таних тэмдэг:**

- Ариун цэврийн өрөөний дүүжин тааз /АЦӨ-ДТ/. 300\*300мм, ус чийгт тэсвэртэй, зэвэрдээгүй төмөр арамтай, дүүжин тааз
- Уналттай гипсэн дүүжин тааз /УГ-ДТ/. Си төмөр арамтай 12мм зузаантай, гипсэн дүүжин тааз
- Энгийн дотор засалтай, Эмүльсэн өнгөлгөөтэй тааз

**Дүүжин таазны тодорхойлолт:**

Өрөөний дугаар	Таазны төрөл, Хэсэглэлийн дугаар	Таазны хэмжээ /м2/	Гоёлын шигтгээ гэрэл /ш/	Тайлбар
№06	УГ-ДТ Хэсэглэл-1	5.95	7	
№03	УГ-ДТ Хэсэглэл-1	2.07	4	
№04	УГ-ДТ Хэсэглэл-1	2.75	0	



"Эм Эм Инженеринг" ХХК

Улаанбаатар хот. Газар хөвлөлийн 8 балл эрчимтэй бүс нутагт.  
"Гамшигт тэсвэртэй төмөр бетон дүтээцтэй, нэг маягийн Амины орон сууц /40м<sup>2</sup>/"

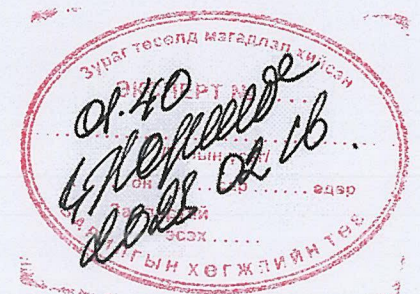
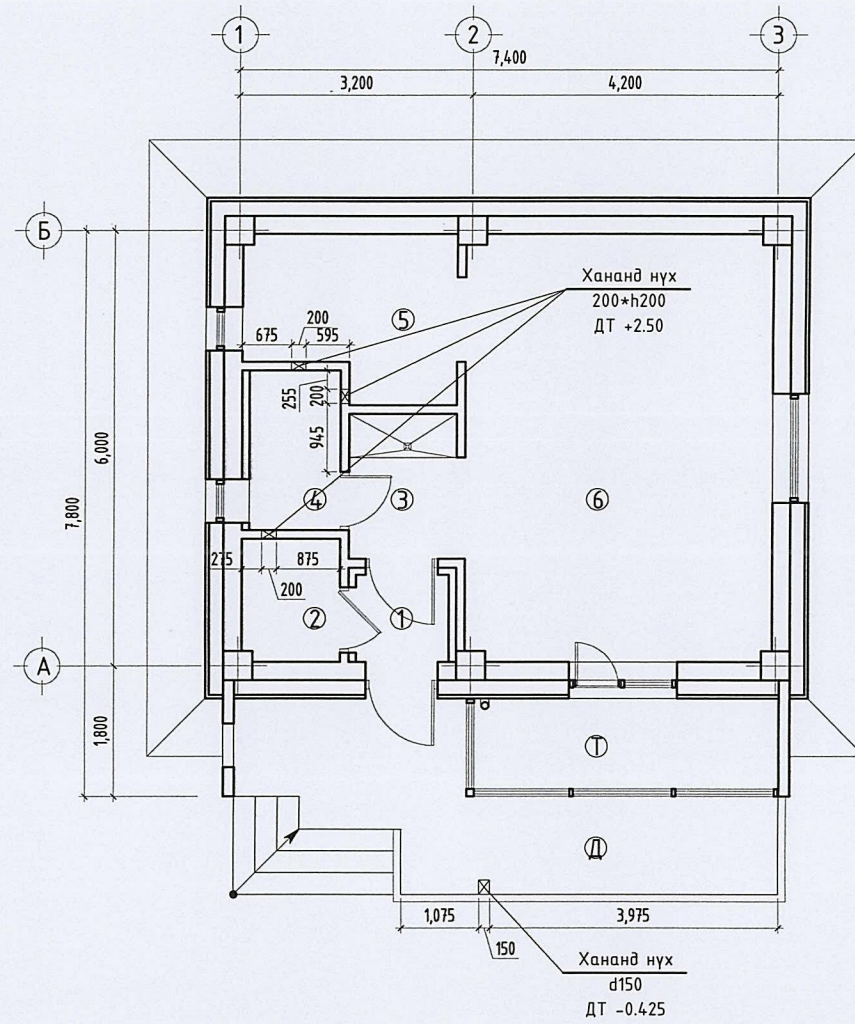
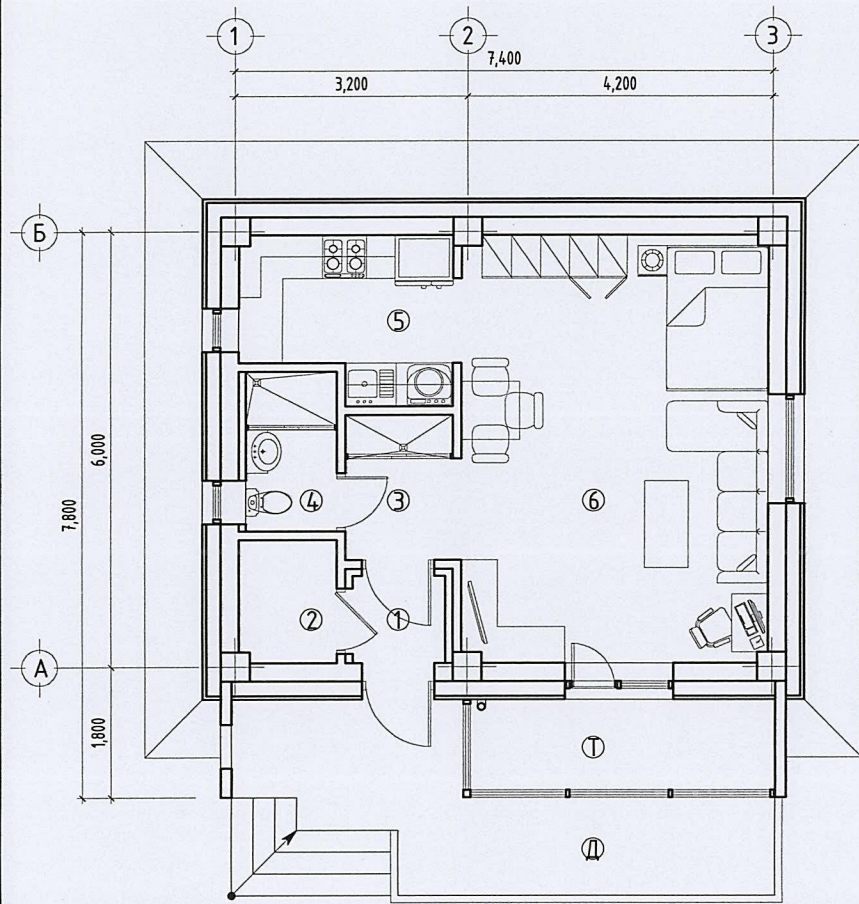
Дүүжин таазны хэсэглэл-1-3		Үе шат: А.3	
Архитектор	Э.Содмандах	ЕГ Шифр: ММ-10-01/2022	Масштаб: 1:50
Гүйцэтгэсэн	Ж.Жаргал	ТГ Шифр: -	Огноо: 2022
Шалгасан	Э.Содмандах	Зургийн дугаар: БА-13	Хуудас: 14

2022-2021



Технологийн байгуулалт М1:100

Нүхний байгуулалт М1:100



Өрөөний модорхойлолт:		
Д/д	Өрөөний нэр	Талбай /м²/
Д	Довжоо	11.97
Т	Тагт	5.25
01	Гонх	1.53
02	Халаалтын техникийн өрөө	2.27
03	Хонгил	3.12
04	Ариун цэврийн өрөө	2.75
05	Гал зүүхны өрөө	6.05
06	Өдрийн өрөө	24.82
Нийт		40.54

Зөвшөөрөлцсөн:		
ББ	Г.Ганцолмон	<i>[Signature]</i>
ХАС	Э.Амаржаргал	<i>[Signature]</i>
ЦБУ	Ж.Энхмаа	<i>[Signature]</i>
Цах	Ж.Амарсанаа	<i>[Signature]</i>
ХД	Г.Ганзориг	<i>[Signature]</i>



"Эм Эм Инженеринг" ХХК

Улаанбаатар хот. Газар хөдлөлийн 8 балл эрчимтэй бүс нутагт.				
"Гамшигт тэсвэртэй төмөр бетон дүтээцтэй, нэг маягийн Амины орон сууц /40м²/"				Үе шат:
Технологийн байгуулалт, Нүхний байгуулалт				А.3
Архитектор	Э.Содмандах	ЕГ Шифр:	ММ-10-01/2022	Масштаб:
Гүйцэтгэсэн	Ж.Харгал	ТГ Шифр:	-	Зургийн дугаар:
Шалгасан	Э.Содмандах	Хуудас:	14	Огноо:
				2022
				Б.А-14



F

A3